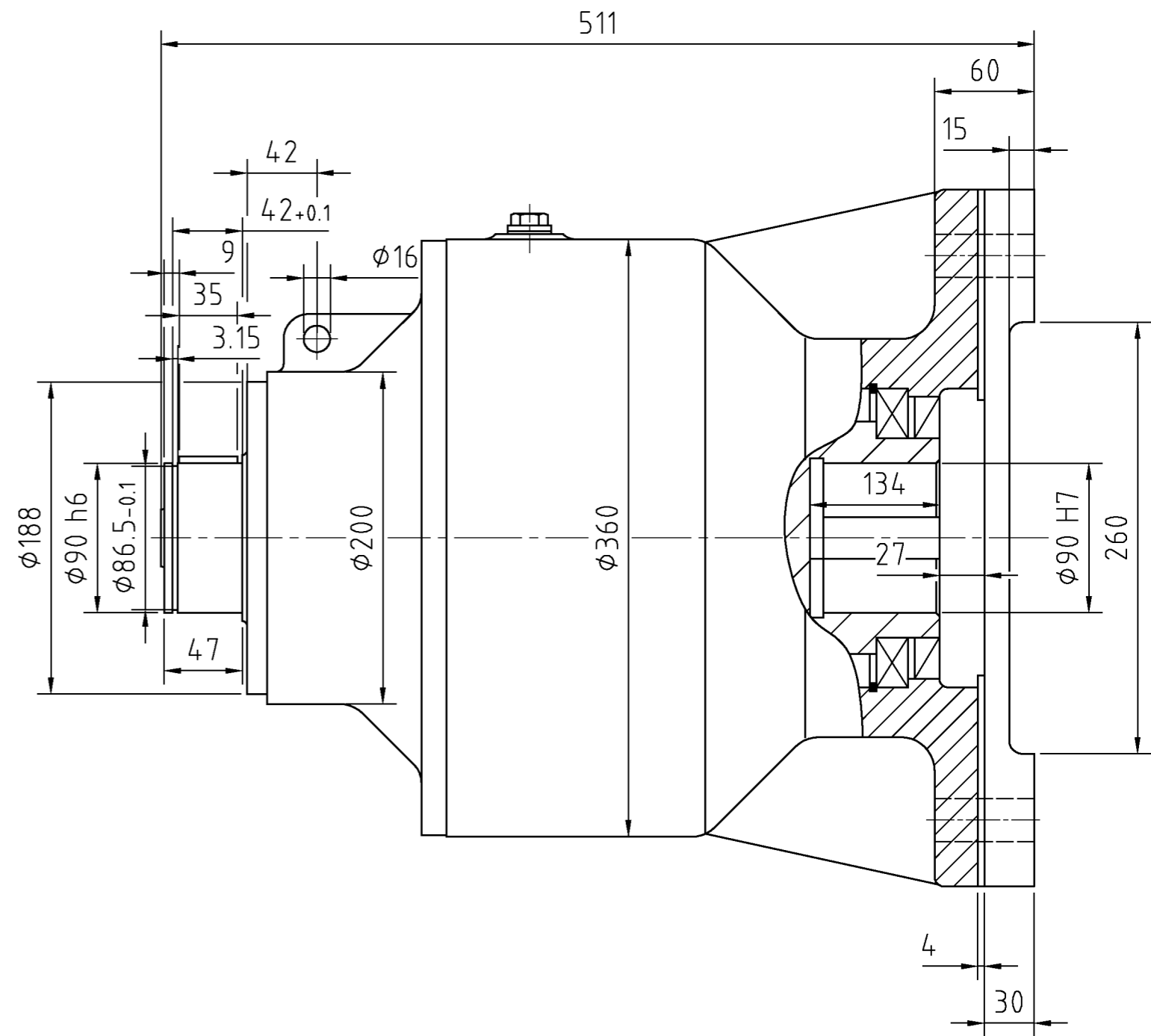


X



SG182 (Paßfeder)